

Valla
MANITEX



V 210 R
RADIOCOMANDATA

PORTATA MASSIMA
Max payload / Capacité maxi
Max Tragfähigkeit / Max capacidad

21t

V 210 R

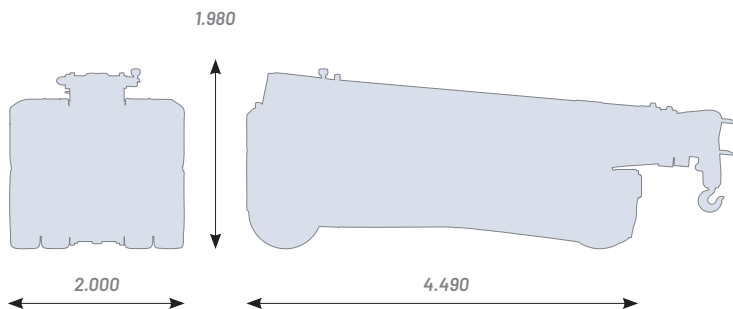
INFORMAZIONI TECNICHE E DIMENSIONI D'INGOMBRO

Technical information and overall size

Informations techniques et taille globale

Technische information und Gesamte Größe

Información técnica y dimensiones totales



PORTATA MASSIMA

Max payload / Capacité maxi

Max Tragfähigkeit / Max capacidad

21.000 kg

PESO TOTALE

Total weight / Poids total

Gesamtgewicht / Peso total

23.500 kg

DIMENSIONI

Dimensions / Dimensions

Abmessungen / Dimensiones

4.490x2.000x1.980 mm

ANTERIORE

Front / Avant / Vorderrad / Delantera

N° 4 / 355/50 - 20"

POSTERIORE

Rear / Arrière / Hinterrad / Trasera

N° 2 / 355/50 - 20"

IMPIANTO IDRAULICO

Hydraulics (Max pressure/Motor power)

Hydraulique (Pression maxi/Puissance moteur)

Hydraulik (Max Druck/Motorleistung)

Hidraulica (Presion max/Potencia motor)

220 Bar - 20 kW AC

TRAZIONE ANTERIORE

Front-wheel drive / À traction avant

Frontantrieb / Tracción delantera

2 x 7.5 kW AC

STERZATURA POSTERIORE

Rear steering / Direction arrière

Hintere Lenkung / Dirección trasera

+/-90°

BATTERIA

Battery / Batterie / Batterie / Batterie

96V - 1.050 Ah

CONTRAPPESI REMOVIBILI

Removable counterweights / Contrepoids amovibles

Abnehmbare Gegengewichte / Contrapesos removibles

N° 3 x 2.220 kg

FRENI ELETTRIDRAULICI ANTERIORI

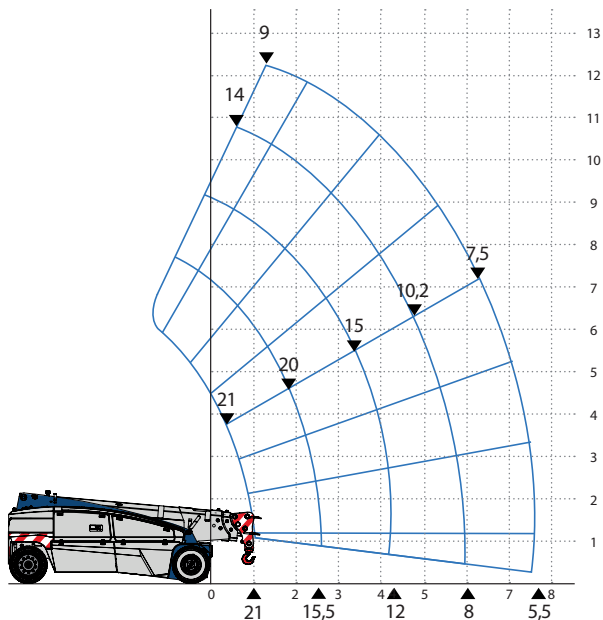
Front electro-hydraulic brakes / Freins électro-hydrauliques avant

Elektrohydraulische Vorderradbrem sen / frenos electrohidráulicos delanteros

V 210 R

MASSIME PRESTAZIONI ED EQUIPAGGIAMENTI

Maximum performance and equipments
Maximum performances et équipement
Höchstleistung und Ausrüstung
Máximas prestaciones y equipamiento



STANDARD

RUOTE ANTI-TRACCIA

Non-marking tires / Roues non marquant
Non-Marking-Räder / Ruedas anti-marcas

TESTA AD INCLINAZIONE VARIABILE

Variable tilt head / Tête à inclinaison variable
Variabler Neigungskopf / Cabezal ajustable

RADIOCOMANDO

Radio-control / Radiocommande / Radio Kontrolle / Radio control

GANCIO

Hook / Crochet / Haken / Gancho

BARRA STABILIZZATRICE ANTERIORE

Stabilizer crossbar / Barre stabilisatrice
Vorderradabstützung / Barra estabilizadora

OPTIONAL

ARGANO

Winch / Treuil / Winde / Cabrestante

JIB MECCANICO NON RIPIEGABILE

Not-foldable mechanic jib / Flechette mécanique non pliable
Nicht klappbarer mechanischer Ausleger / Pluma mecanica no plegable

JIB IDRAULICO NON RIPIEGABILE

Not foldable hydraulic jib / Flechette hydraulique non pliable
Nicht klappbarer hydraulischer Ausleger / Pluma hidráulica no plegable

FORCHE AUTOLIVELLANTI

Self-levelling forks / Fourches autonivelantes
Selbstnivellierende Gabeln / Horquillas autonivelantes

BATTERIE AL LITIO

Lithium batteries / Batteries à lithium
Lithiumbatterien / Baterías de litio

TRASFORMAZIONE ATEX

ATEX transformation / Transformation ATEX
ATEX-Umwandlung / Transformación ATEX

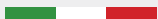
NORMATIVE DI RIFERIMENTO

Reference standards / Normes de référence
Referenzstandards / Estandards de referencia

2006/42 CE
EN 13000



Agg. 05/2023



MANITEX VALLA Srl

HEADQUARTERS

Via G. Verdi, 22
41018 - S. Cesario sul Panaro,
Modena - Italia.

PRODUCTION PLANT 1

Via Leonardo da Vinci, 12
29016 - Careco
Piacenza - Italia.

Tel.: +39 0523 256411

info@valla.com
www.valla.com



Valla is a brand of Manitex International

Dati tecnici e caratteristiche possono subire variazioni senza preavviso. Le macchine rappresentate potrebbero avere accessori opzionali. Le misure indicate nel documento possono avere una tolleranza del valore di +/-3%.

Technical data and features are subject to change without notice, machines shown may have optional accessories. The measurements indicated in the document may have a tolerance of +/-3%.

Les données techniques et les caractéristiques peuvent être modifiées sans préavis, les machines illustrées peuvent avoir des accessoires en option. Les mesures indiquées dans le document peuvent avoir une tolérance de +/-3%.

Eigenschaften und technische Daten können ohne Vorankündigung geändert werden.

Die angezeigten Maschinen könnten Sonderausstattungen haben. Die im Dokument angegebenen Maße können eine Toleranz von +/- 3 % haben.

Los datos técnicos y las características están sujetos a cambios sin previo aviso, las máquinas que se muestran pueden tener accesorios opcionales. Las medidas indicadas en el documento pueden tener una tolerancia de +/-3%.