

Valla
MANITEX



18E
MANUALE

PORTATA MASSIMA
Max payload / Capacité maxi
Max Tragfähigkeit / Max capacidad

1.8t

18 E

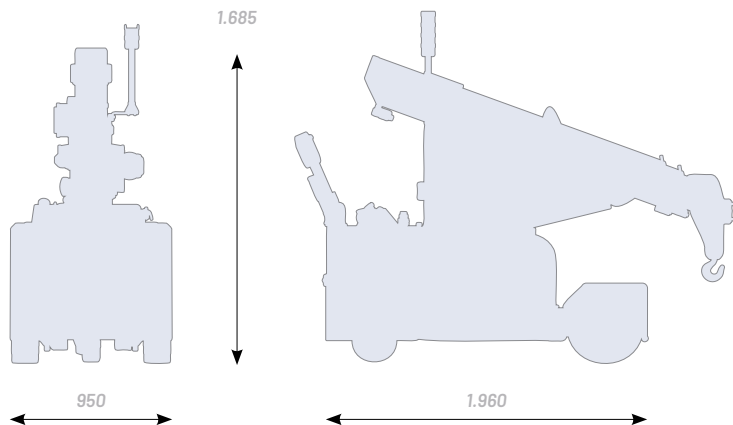
INFORMAZIONI TECNICHE E DIMENSIONI D'INGOMBRO

Technical information and overall size

Informations techniques et taille globale

Technische information und Gesamte Größe

Información técnica y dimensiones totales



PORTATA MASSIMA

Max payload / Capacité maxi

Max Tragfähigkeit / Max capacidad

1.800 kg

PESO TOTALE

Total weight / Poids total

Gesamtgewicht / Peso total

2.180 kg

DIMENSIONI

Dimensions / Dimensions

Abmessungen / Dimensiones

1.960 x 950 x 1.685 mm

ANTERIORE

Front / Avant / Vorderrad / Delantera

N° 2 / 18 x 7 - 8"

POSTERIORE

Rear / Arrière / Hinterrad / Trasera

N° 1 / 300 x 135

IMPIANTO IDRAULICO

Hydraulics (Max pressure/Motor power)

Hydraulique (Pression maxi/Puissance moteur)

Hydraulik (Max Druck/Motorleistung)

Hidraulica (Presion max/Potencia motor)

220 Bar - 4 kW AC

TRAZIONE POSTERIORE

Rear-wheel drive / A traction arrière

Heckantrieb / Tracción trasera

N° 1 x 3 kW AC

STERZATURA POSTERIORE

Rear steering / Direction arrière

Hintere Lenkung / Dirección trasera

700 W AC - 180°

BATTERIA

Battery / Batterie / Batterie / Batterie

48V - 200 Ah

CONTRAPPESO

Counterweights / Contrepoids

Gegengewichte / Contrapesos

520 kg

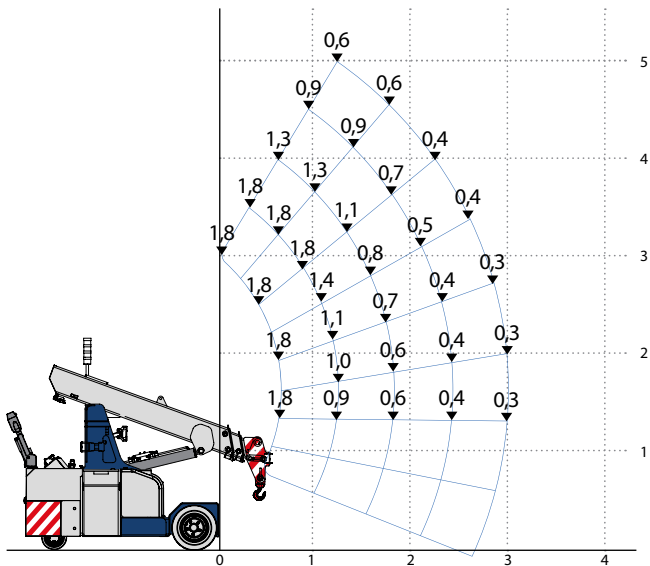
FRENI ELETTRICI

Electric brakes / Freins électriques / Elektrische Bremsen / Frenos eléctricos

18 E

MASSIME PRESTAZIONI ED EQUIPAGGIAMENTI

Maximum performance and equipments
Maximum performances et équipement
Höchstleistung und Ausrüstung
Máximas prestaciones y equipamiento



STANDARD

COMANDI

Controls / Commandes / Befehle / Comandos

GANCIO

Hook / Crochet / Haken / Gancho

TESTA AD INCLINAZIONE VARIABILE

Variable tilt head / Tête à inclinaison variable
Variabler Neigungskopf / Cabezal ajustable

RUOTE ANTI-TRACCIA

Non-marking tires / Roues non marquant
Non-Marking-Räder / Ruedas anti-marcas

ARGANO

Winch / Treuil / Winde / Cabrestante

JIB MANUALE

Manual jib / Flechette manuel / Manueller Ausleger / Pluma manual

RADIOCOMANDO PARTE AEREA

Radio control / Contrôle radio / Radio Kontrolle / Radio control

RIEMPIMENTO AUTOMATICO

Automatic refill / Recharge automatique de liquide
Automatische Nachfüllung / Recarga automatica de liquido

CARICA BATTERIE A BORDO

Onboard charger / Chargeur embarque / Bordladegerät / Cargadir a bordo

PIANALE DI CARICO

Carry deck / Plateforme de chargement
Ladepattform / plataforma de carga

ELETTROFRENI RUOTE ANTERIORI

Front electric brakes / Freins électriques avant
Elektrische Vorderradbremßen / Frenos eléctricos delanteros

BATTERIE AL LITIO

Lithium batteries / Batteries à lithium / Lithiumbatterien / Baterías de litio

TRASFORMAZIONE ATEX

ATEX transformation / Transformation ATEX
ATEX-Umwandlung / Transformación ATEX

VALLA CONNECT SYSTEM

OPTIONAL

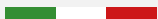
NORMATIVE DI RIFERIMENTO

Reference standards / Normes de référence
Referenzstandards / Estandards de referencia

2006/42 CE
EN 13000



Agg. 09/2023



MANITEX VALLA Srl

HEADQUARTERS

Via G. Verdi, 22
41018 - S. Cesario sul Panaro,
Modena - Italia.

PRODUCTION PLANT 1

Via Leonardo da Vinci, 12
29016 - Careco
Piacenza - Italia.

Tel.: +39 0523 256411

info@valla.com
www.valla.com



Valla is a brand of Manitex International

Dati tecnici e caratteristiche possono subire variazioni senza preavviso. Le macchine rappresentate potrebbero avere accessori opzionali. Le misure indicate nel documento possono avere una tolleranza del valore di +/-3%.

Technical data and features are subject to change without notice, machines shown may have optional accessories. The measurements indicated in the document may have a tolerance of +/-3%.

Les données techniques et les caractéristiques peuvent être modifiées sans préavis, les machines illustrées peuvent avoir des accessoires en option. Les mesures indiquées dans le document peuvent avoir une tolérance de +/-3%.

Eigenschaften und technische Daten können ohne Vorankündigung geändert werden.

Die angezeigten Maschinen könnten Sonderausstattungen haben. Die im Dokument angegebenen Maße können eine Toleranz von +/- 3 % haben.

Los datos técnicos y las características están sujetos a cambios sin previo aviso, las máquinas que se muestran pueden tener accesorios opcionales. Las medidas indicadas en el documento pueden tener una tolerancia de +/-3%.